



● Guma za oblaganje bubnjeva

Dezenirana guma

Upotrebljava se za oblaganje bubnjeva i valjaka transporterera. Gornja površina izrađena je u obliku romba. Isporučuje se u običnoj i samoljepljivoj varijanti u debljinama 8 mm, 10 mm i 12 mm.

Glatka guma

Za oblaganje bubnjeva, vibrirajućih lijevaka i pomičnih dijelova, moguće je rabiti i gume u ploči debljine 4 – 35 mm u standardnoj ili u samoljepljivoj izvedbi.

● Gumeni brisači transportnih traka

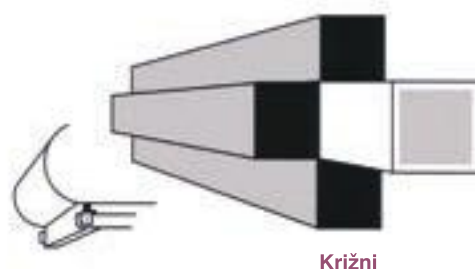
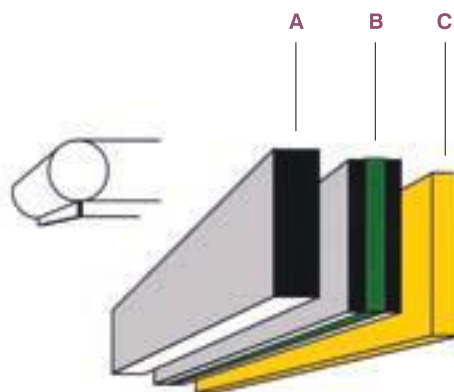
Talozi materijala na transportnim trakama često mogu biti uzrok kvarova na transporterima. Nataloženi materijali dodatno opterećuju traku, negativno utječu na izdržljivost i ravnomjeran rad te mogu dovesti do zasijecanja ili rezanja površine trake. Pravilno postavljeni brisači povećaju učinkovitost transporta. Kako bi se otklonili navedeni problemi, u ponudi je dato nekoliko tipova brisača traka:

Ravni

- A) NORMALPUL** - crna guma, tvrdoće 70+/-5 ShA, gustoće 1,30 kg/dm³
SPECIALPUL - crna guma, tvrdoće 65+/-5 ShA, gustoće 1,20 kg/dm³
- B) TRIS** - "sendvič-guma", crna-zelena-crna, tvrdoće 70/45/70 ShA, gustoće 1,25 kg/dm³.
- C) VULKOLAN** - žuta/bijela, tvrdoće 80 ShA, gustoće 1,20 kg/dm³

Križni

Gumeni brisači na metalnoj konstrukciji pogodni za upotrebu na trakama širine 400 do 1600 mm. Omogućuju vrlo efikasno čišćenje trake jednostavnim rotiranjem centralne čelične prečke. Tvrdoća gume na brisaču je 65 ShA.



Križni